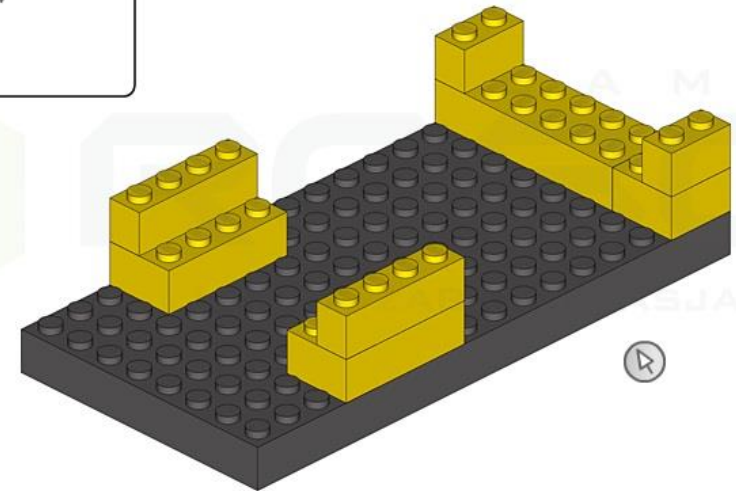
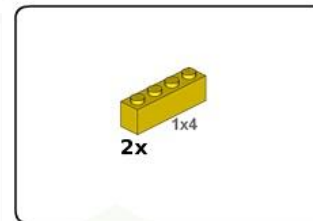
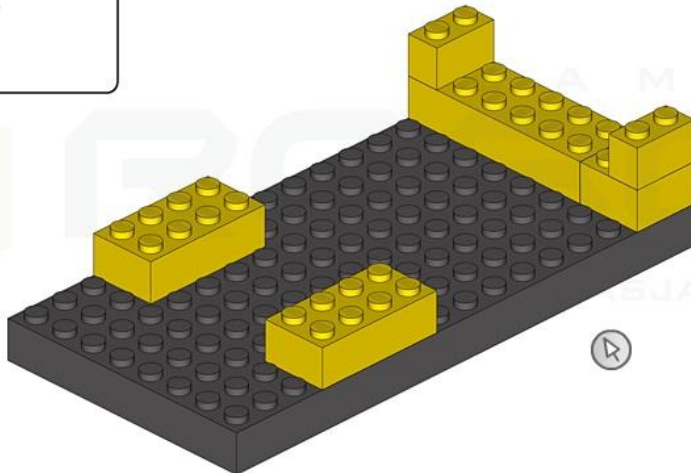
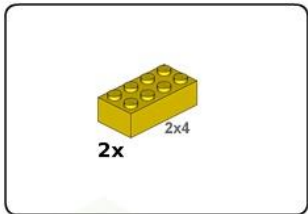
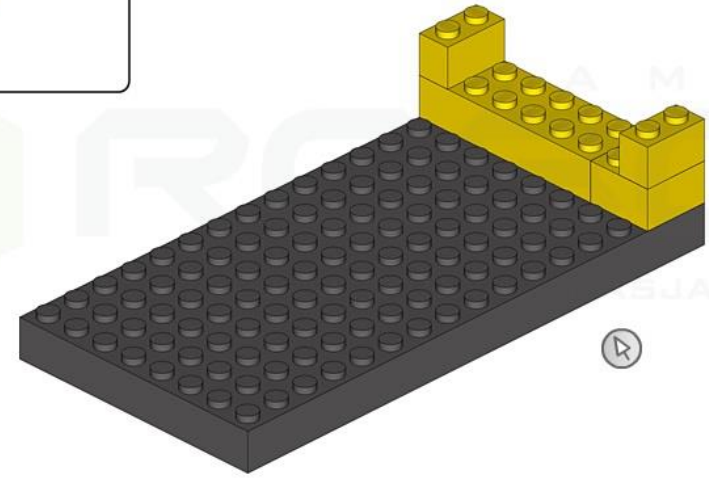
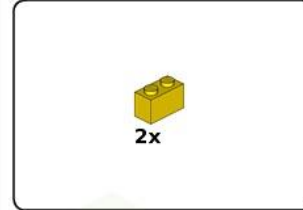
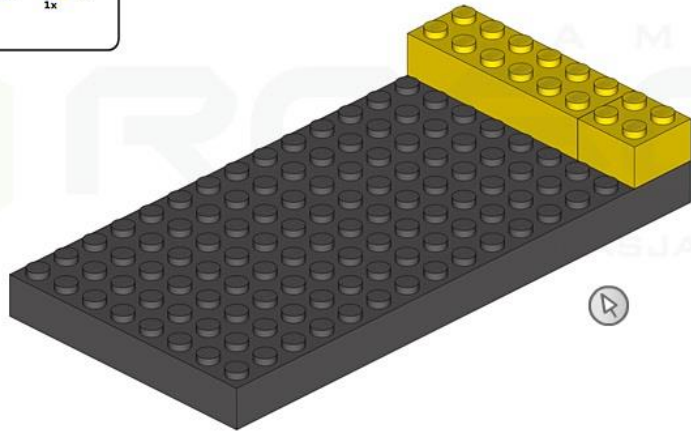
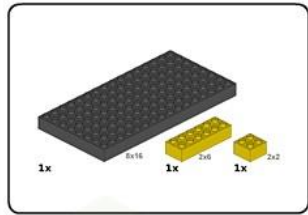
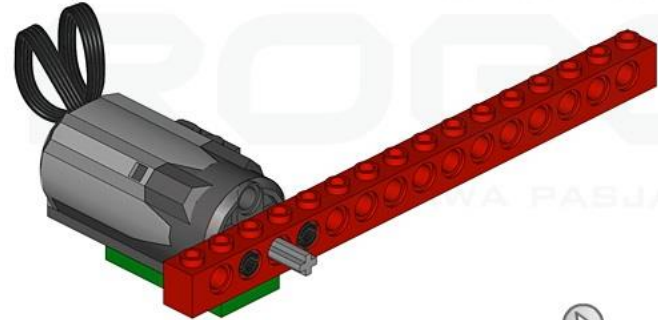
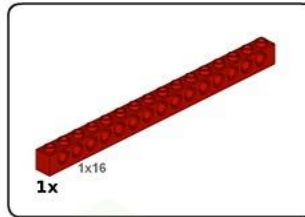
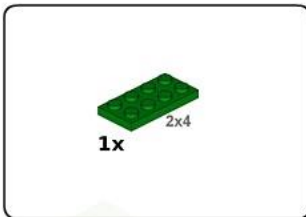
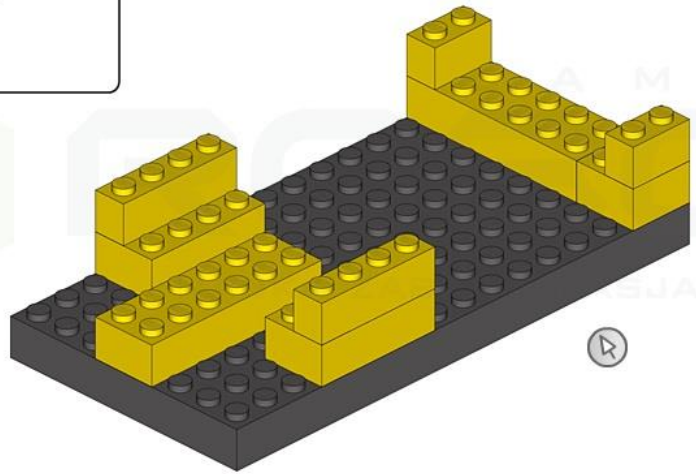
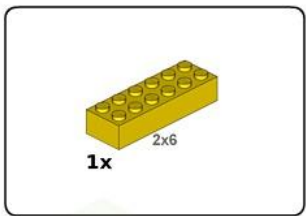
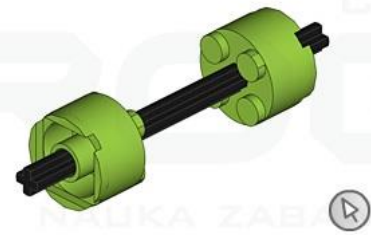
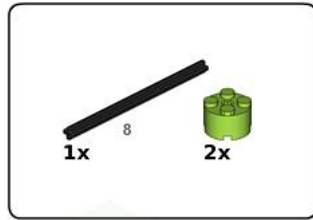
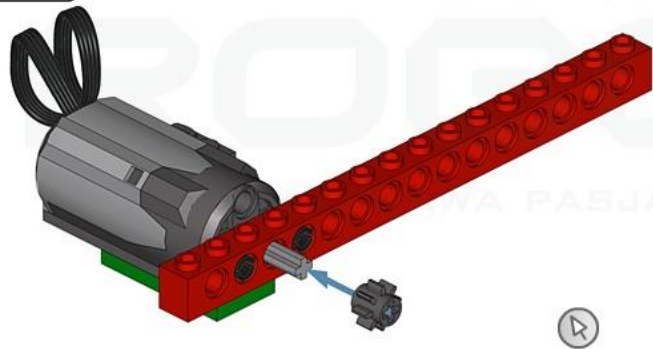
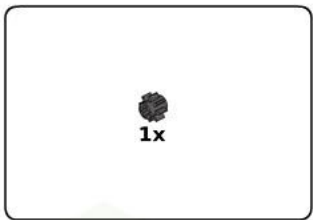
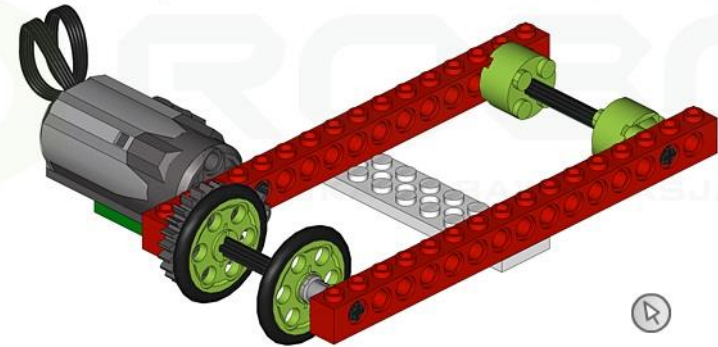
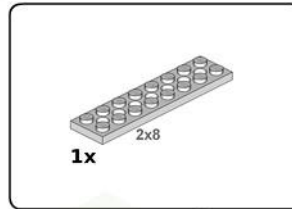
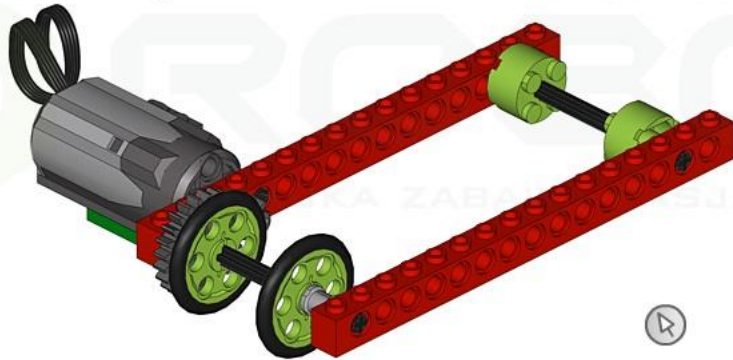
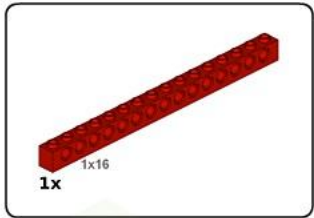
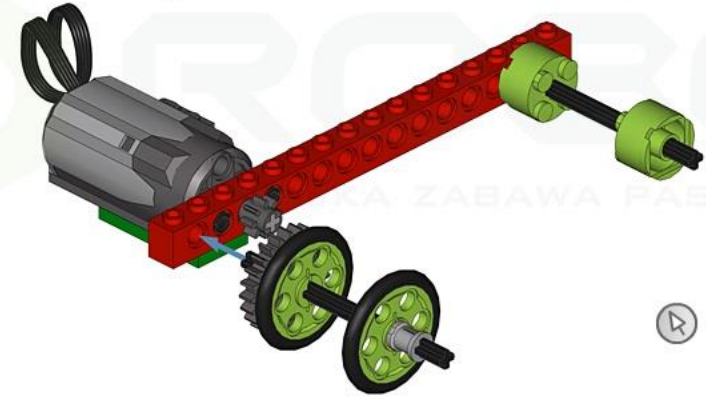
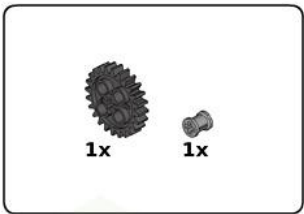


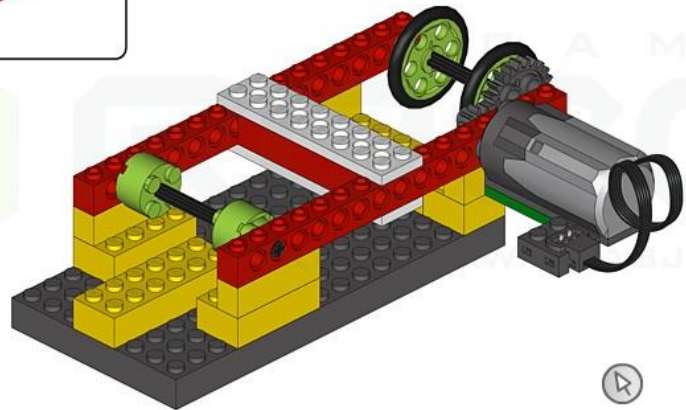
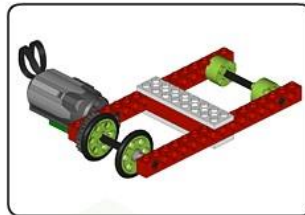
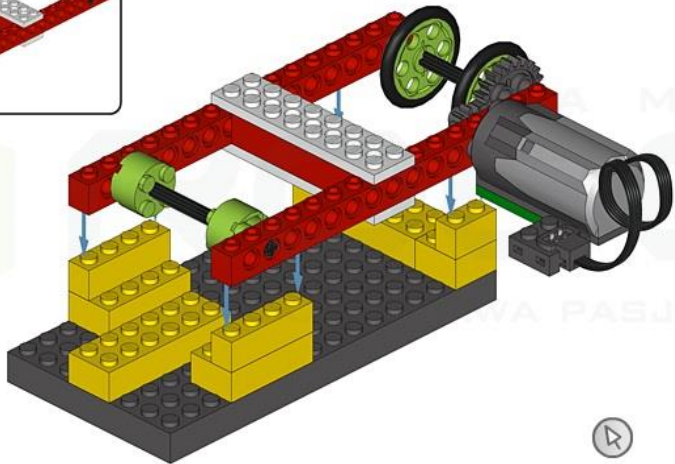
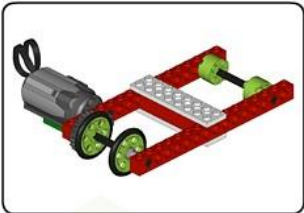
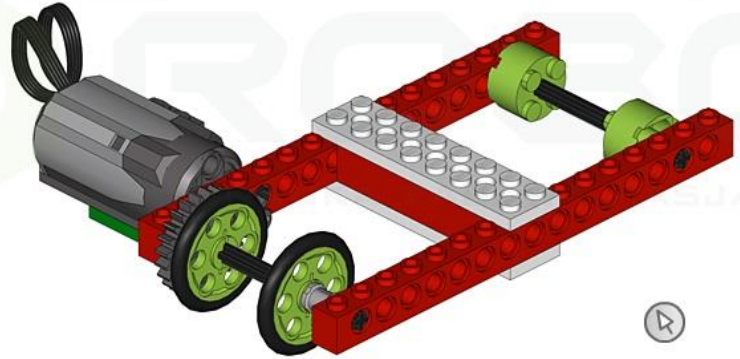
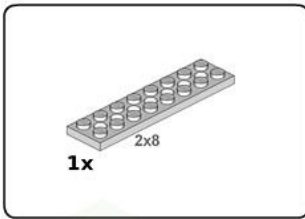
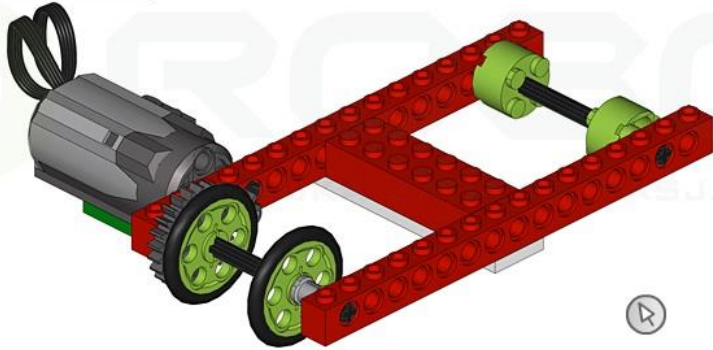
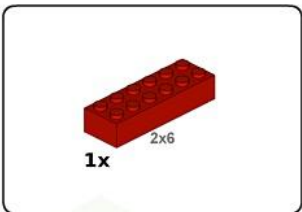
ИНСТРУКЦИЯ ПО СБОРКЕ

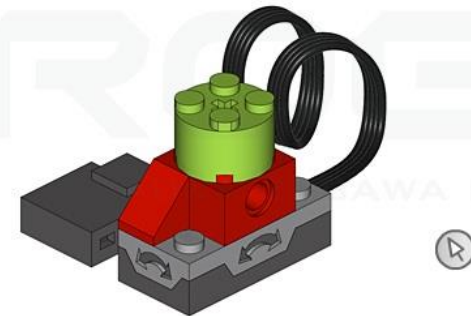
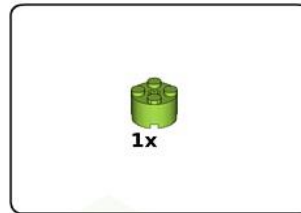
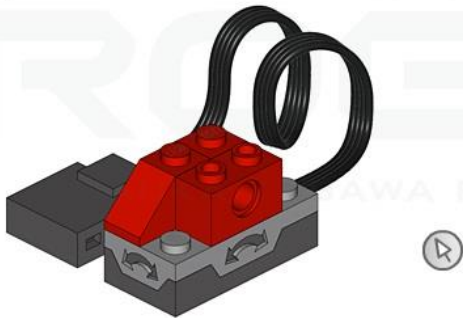
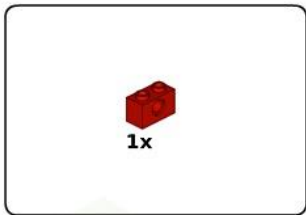
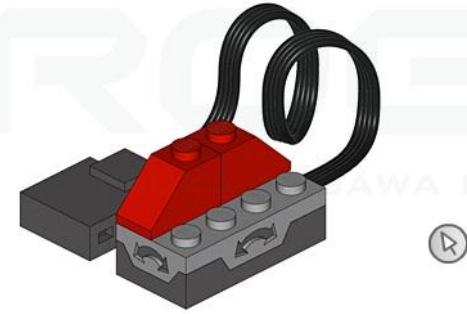
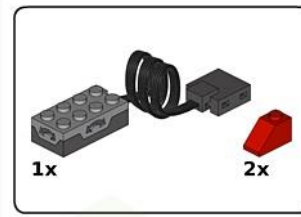
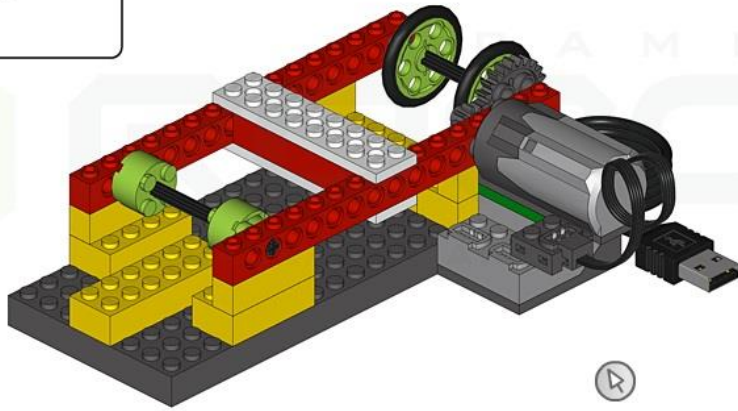


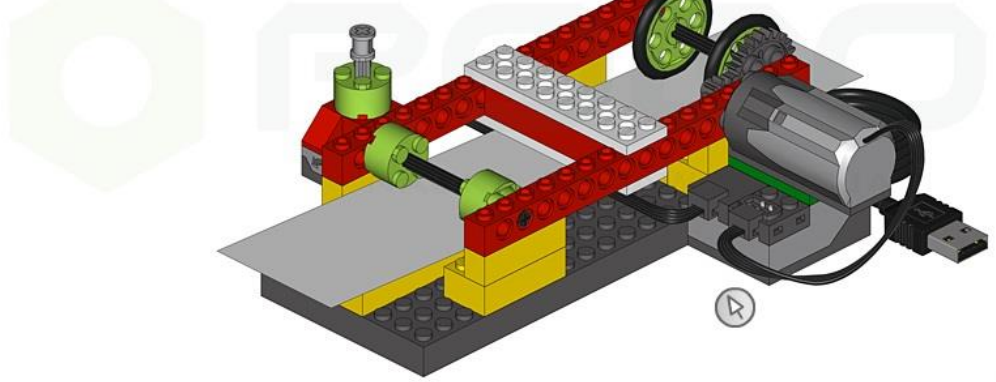
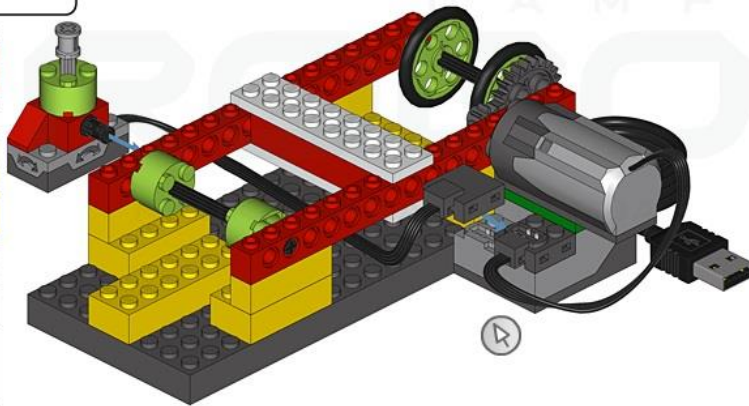
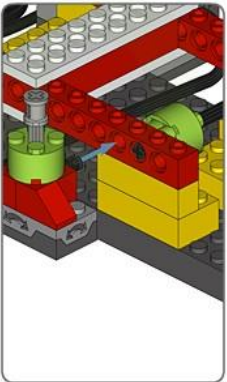
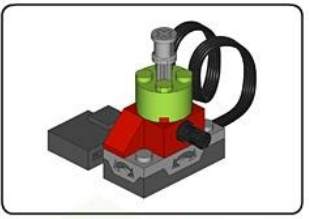
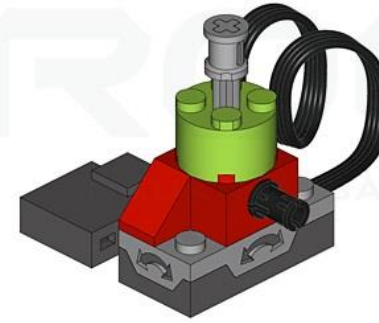
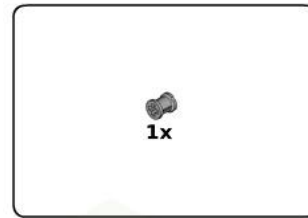
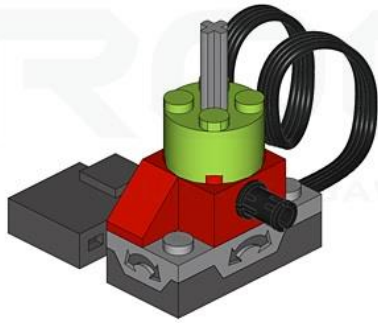
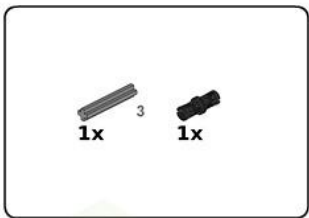


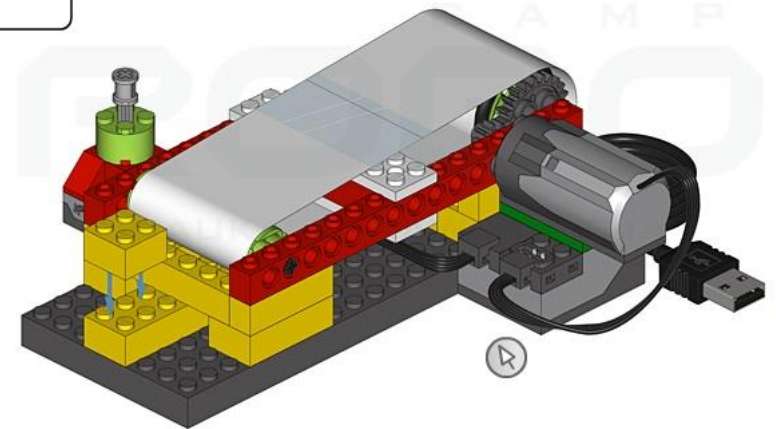
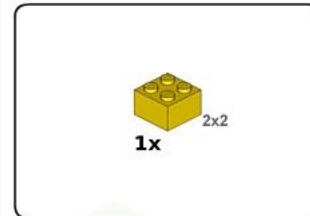
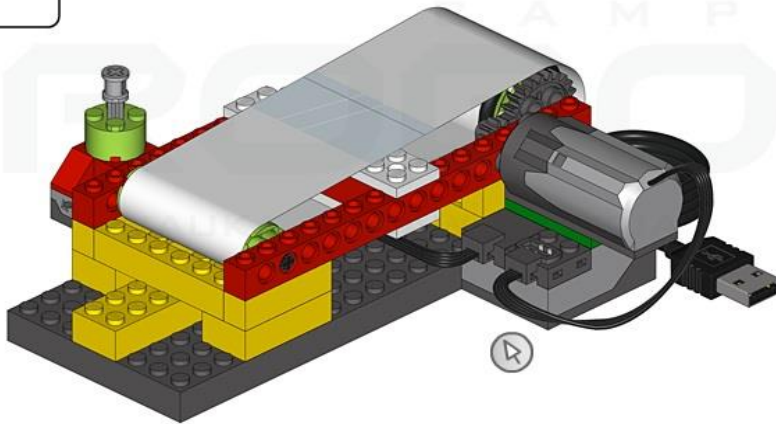
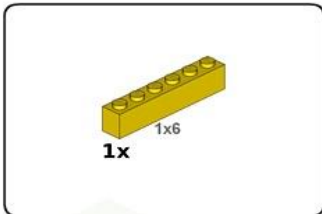
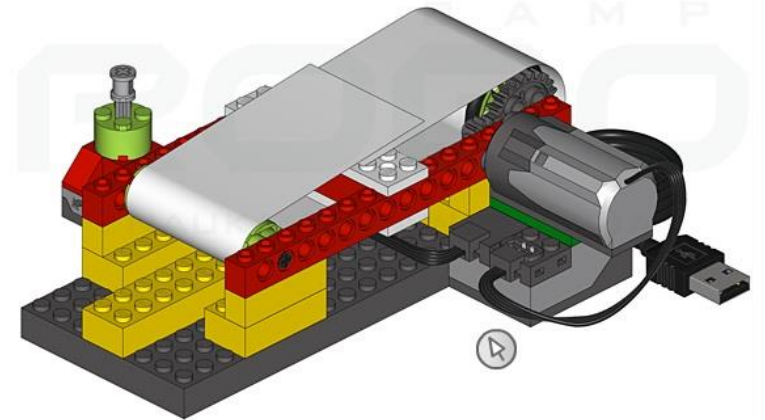
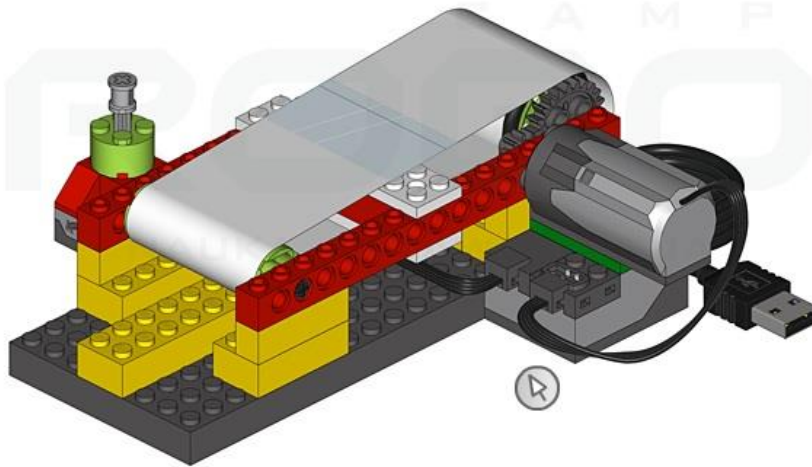


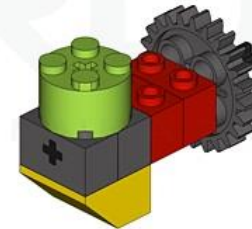
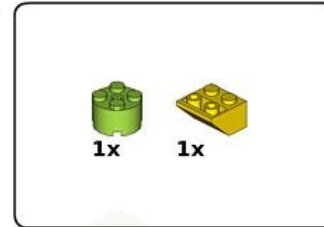
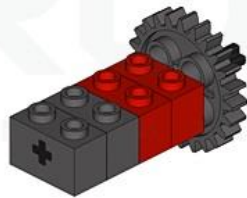
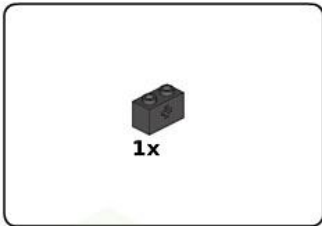
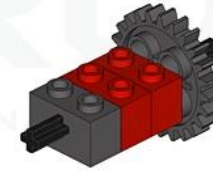
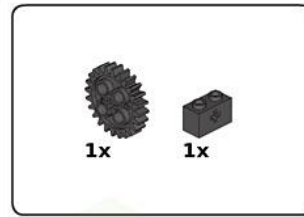
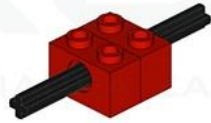
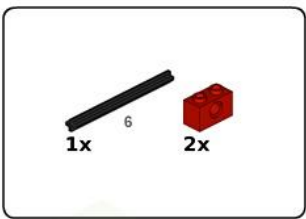


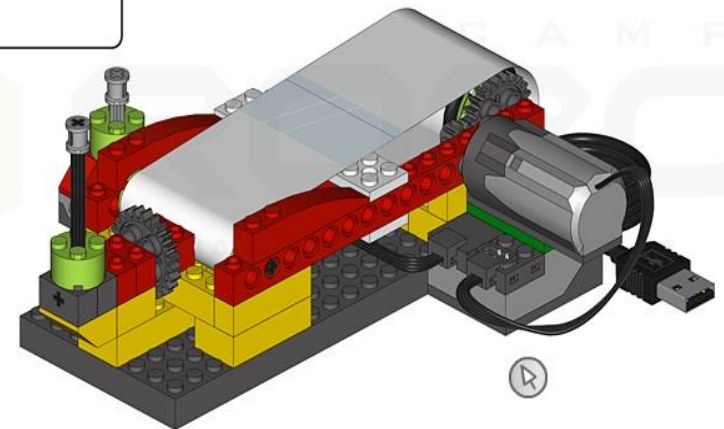
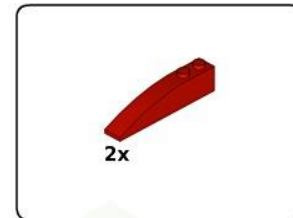
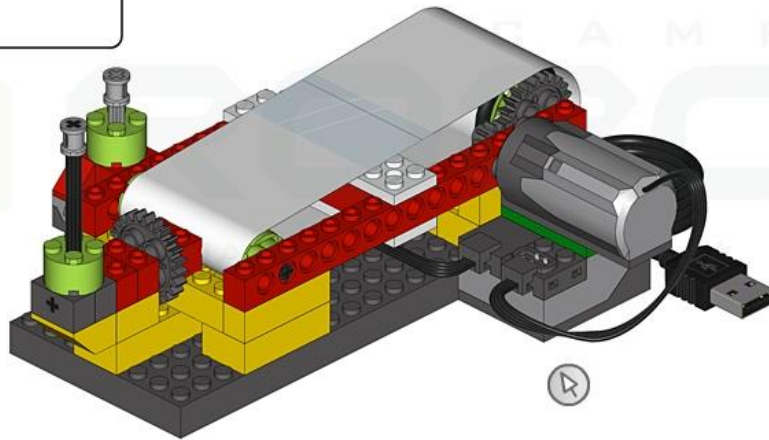
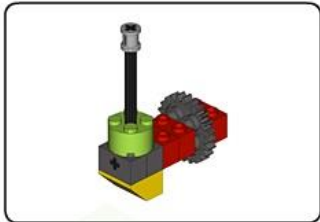
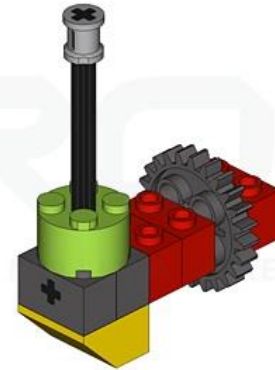
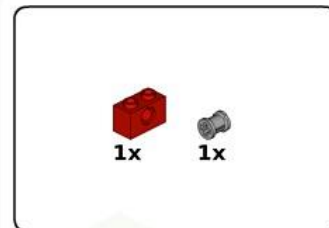
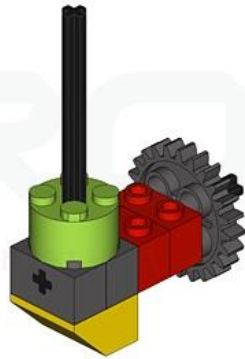
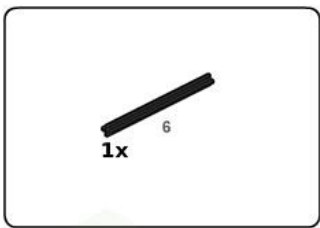


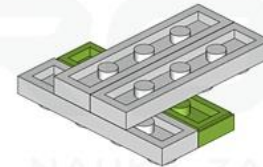
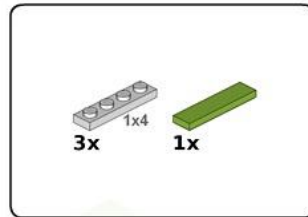
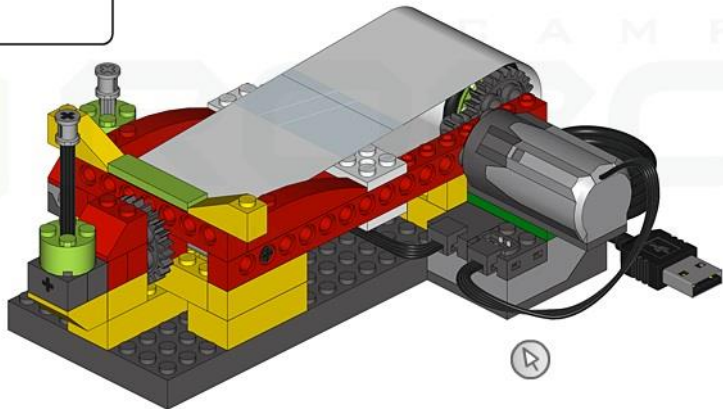
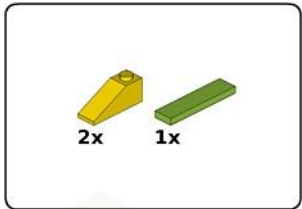
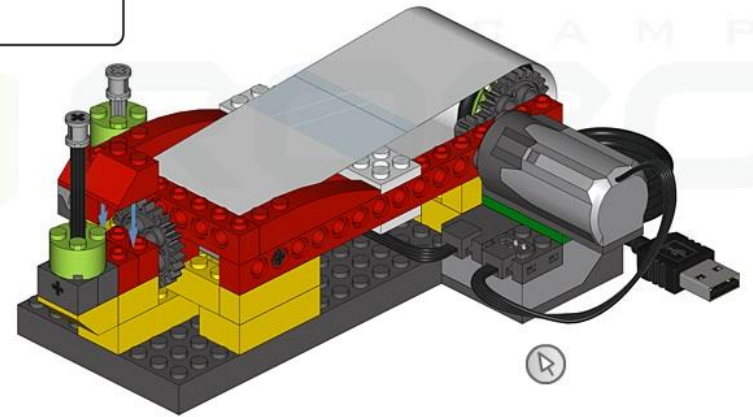
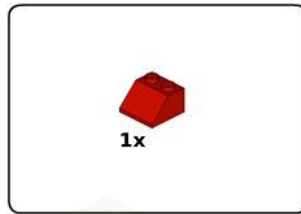
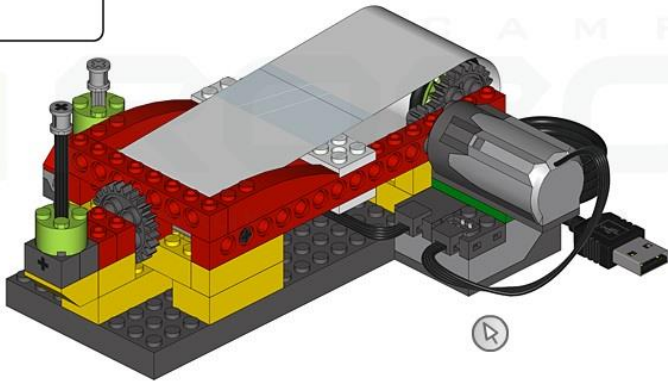
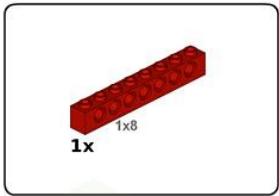






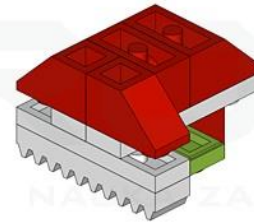
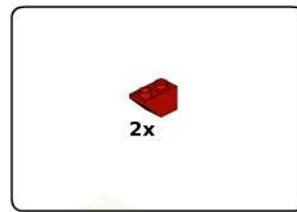
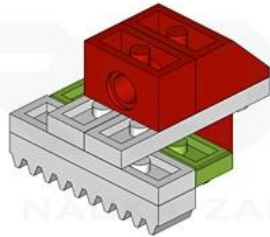
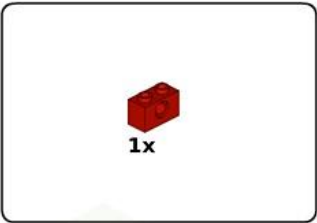
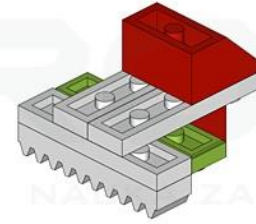
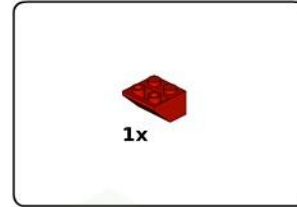
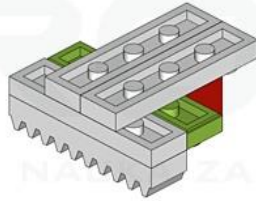
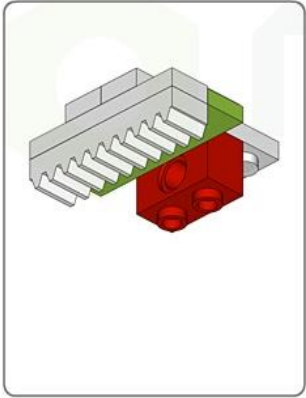
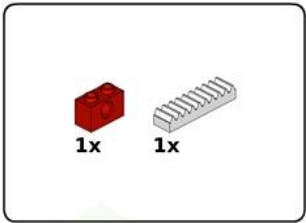


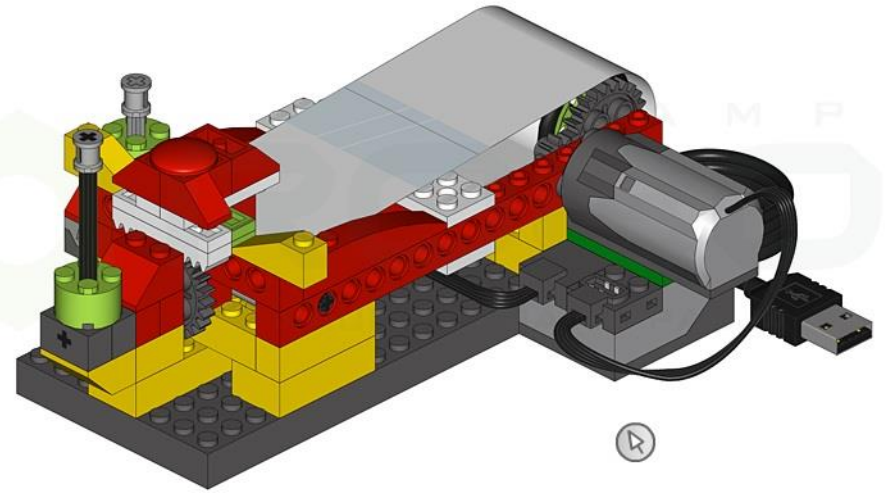
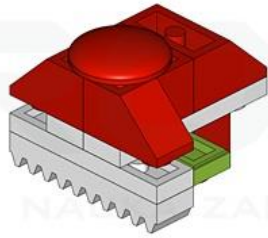
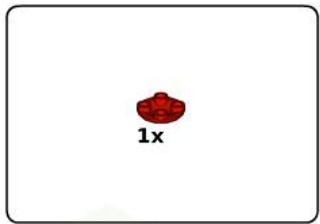




NAUKA ZABAWA PASJA







РАБОЧАЯ ПРОГРАММА ЗАПУСКА



ПОЛОСКА ДЛЯ ЛЕГО-ИГРЫ «ПОЛЁТ СКВОЗЬ АСТЕРОИДЫ»

